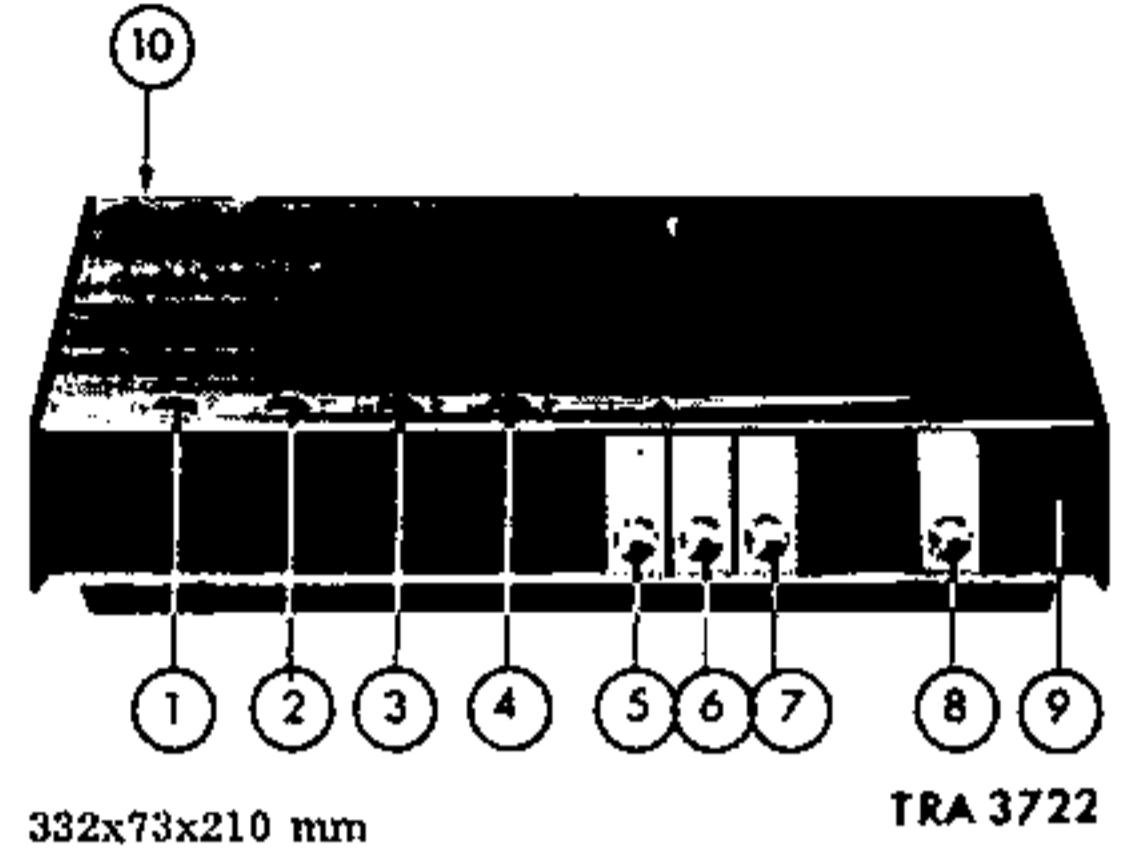


RADIO 22RH580

00/15/16/33/43



PHILIPS



①	Balance control Balansregelaar Equilibreur Symmetrieeinsteller Reg. de equilibrio Bilanciamento Balanskontroll Balancekontroll Balansokontroll Tasaussäädin	R421/422	④	Volume control Volumeregelaar Commande de volume Lautstärkeinsteller Control de volumen Controllo volume Volymkontroll Volumenkontroll Volumkontroll Voimakkuussäädin	R415/416	⑧	On/off switch Aan/uitschakelaar Comm. marche/arrêt Ein/Aus-Schalter Interruttore di rete Till/från omkopplare Afbryder På/Av vender On/ei kytkin	SK-H
②	Treble control Hogetonenregelaar Commande des aiguës Hochtoneinsteller Reg. de tonos agudos Acuti Diskantkontroll Diskantkontroll Diskantkontroll Koskeidensäädin	R419/420	⑤	PU switch PU schakelaar Comm. PU TA-Schalter Comm. tocadiscos Comm. giradischi Gramm. omkopplare Omskifter PU PU vender Äänirasia kytkin	SK-D	⑨	On/off indicator Aan/uitindikator Indicateur marche/arrêt Ein/Aus-Indikator Indicador de red Indicatore di rete Nät-indikator Kontrolllys Nettindikator Merkkivalo	LA473
③	Bass control Lagetonenregelaar Commande des basses Tiefenregler Reg. de tonos graves Bassi Baskontroll Baskontroli Basskontroll Mataliensäädin	R417/418	⑥	Recorder switch Magnetofon-schakelaar Comm. magnéphone TB-Schalter Comm. de magnetófono Comm. registratore Bandspelar-omkopplare Båndoptager-omskifter Båndoptaker-vender Nauhuri kytkin	SK-B	⑩	Mono/stereo switch Mono/stereoschakelaar Comm. mono/stéréo Mono/Stereo-Schalter Comm. mono/estéreo Comm. mono/stereo Mono/stereo omkopplare Mono/stereo-omskifter Mono/stereo-vender Mono/stereo kytkin	SK-G
			⑦	Tuner switch Tunerschakelaar Comm. d'accord Abstimmschalter Comm. de sintonizador Comm. di sintonia Tuner-omkopplare Afstemming omskifter Tuner-vender Viritin kytkin	SK-A			

Index: CS23790-CS23795

SERVICE

CS23790

Subject to modification

4822 725 10426

Printed in the Netherlands

GB

Cabinet /.. P (palis.)	4822 425 30125
Cabinet /.. T (teak)	4822 425 30127
Cabinet /.. Z (walnut)	4822 425 30128
Foot	4822 462 70646
Cover /.. P (compl)	4822 426 40007
Cover /.. T (compl)	4822 426 40008
Cover /.. Z (compl)	4822 426 40005
Ornamental strip (lower)	4822 460 10243
Ornamental strip (cover)	4822 454 10185
Fuse holder	4822 256 30117
Knob	4822 413 40462
Push-button	4822 410 20987
Push-button rod	4822 404 20112
Slide switch (complete)	4822 277 20136
Switch mono-stereo	4822 277 20135
Mains switch + coupling piece	4822 276 20117
Stop device for push-button unit	4822 404 20113
Socket, loudspeaker	4822 267 30198
Plug, loudspeaker	4822 264 30041
Socket (5 poles)	4822 267 40133
Plug (5 poles)	4822 264 40023
Gear wheel	4822 522 30951
Fixing bracket for transformer (plastic)	4822 401 10512
Bracket electrolytic capacitor (plastic)	4822 401 10514
Cover in bottom plate	4822 426 60026
Cap for indic. lamp	4822 462 70647
Lamp holder	4822 255 20068
Set of insulation material output transistor	4822 466 90522
Lens	4822 381 10058
Insulation piece for cooling plate	4822 466 90608

NL

Kast /.. P (palis.)	
Kast /.. T (teak)	
Kast /.. Z (noten)	
Voet	
Deksel (compl.) /.. P	
Deksel (compl.) /.. T	
Deksel (compl.) /.. Z	
Sierstrip (onder)	
Sierstrip (deksel)	
Smeltveiligheids houder	
Knop	
Druktoets	
Druktoetsstang	
Schuifschakelaar (compleet)	
Schakelaar mono-stereo	
Netachakelaar en koppelstuk voor toets	
Arreterplaat druktoets-eenheid	
Luidspreker aansluiting	
Steker luidspreker	
Aansluiting (5-polig)	
Steker (5-polig)	
Tandwiel	
Beugel voor bev. transformator (plastic)	
Beugel elco (plastic)	
Luk in bodem	
Kap voor indic. lamp	
Lamphouder	
Isolatiemater. eindtransistor	
Lens	
Isolatieblokje voor koelplaat	

F

Coffret /.. P (palis.)	
Coffret /.. T (teak)	
Coffret /.. Z (noix)	
Pied	
Couvercle (complet) /.. P	
Couvercle (complet) /.. T	
Couvercle (complet) /.. Z	
Enjoliveur (inférieur)	
Enjoliveur (supérieur)	
Porte-fusible	
Bouton	
Touche	
Tige à touche	
Commutateur à tiroir (complet)	
Commutateur mono-stereo	
Interrupteur secteur et accouplement pour touche	
Plaque d'arrêt pour bloc de touches	
Prise Haut-parleur	
Fiche haut-parleur	
Prise (5 pôles)	
Fiche (5 pôles)	
Roue dentée	
Etrier fix. (plastique) transfo.	
Etrier (plastique) condensateur électrolytique	
Couvercle dans le fond	
Capuchon sur ampoule ind	
Support de lampe	
Matière isolante pour transistor de sortie	
Lentille	
Bloc isolant pour plaque de refroidis	

D

Gehäuse /.. P (Palis.)	4822 425 30125
Gehäuse /.. T (Teak)	4822 425 30127
Gehäuse /.. Z (Nussbaum)	4822 425 30128
Fuss	4822 462 70646
Deckel (komplett) /.. P	4822 426 40007
Deckel (komplett) /.. T	4822 426 40008
Deckel (komplett) /.. Z	4822 426 40005
Zierleiste (unten)	4822 460 10243
Zierleiste (Deckel)	4822 454 10185
Schmelzsicherungshalter	4822 256 30117
Knopf	4822 413 40462
Drucktaste	4822 410 20987
Drucktastenstange	4822 404 20112
Schiebeschalter (komplett)	4822 277 20136
Mono/Stereo-Schalter	4822 277 20135
Netzschalter und Kupplungsstück für Taste	4822 276 20117
Arretierplatte für Drucktasteneinheit	4822 404 20113
Lautsprecheranschluss	4822 267 30198
Stecker Lautsprecher	4822 264 30041
Anschluss (5polig)	4822 267 40133
Stecker (5polig)	4822 264 40023
Zahnrad	4822 522 30951
Befestigungsbügel für Transformator (Kunststoff)	4822 401 10512
Bügel für Elektrolytkondensator (Kunststoff)	4822 401 10514
Abdeckkappe in Boden	4822 426 60026
Kappe für Anzeigelampe	4822 462 70647
Lampenfassung	4822 255 20068
Isoliermaterial	4822 466 90522
Linse	4822 381 10058
Isolierblock für Kühlplatte	4822 466 90608

E

Caja /.. P (palis.)	
Caja /.. T (teca)	
Caja /.. Z (nogal)	
Pata	
Tapa (completo) /.. P	
Tapa (completo) /.. T	
Tapa (completo) /.. Z	
Tira decorativa inferior	
Tira decorativa superior	
Portafusibles	
Botón	
Tecla	
Barra de tecla	
Commutador deslizante (completo)	
Commutador mono/estereo	
Interruptor de red + pieza de acople	
Placa de detención unidad de teclas	
Enchufe altavoz	
Clavija altavoz	
Enchufe (5 polos)	
Clavija (5 polos)	
Rueda dentada	
Abrazadera de fijación para transformador (plástico)	
Abrazadera para cond. electr.	
Cubierta	
Caperuza para lámpara indicadora	
Portalámparas	
Material aislador para transistor de salida	
Lente	
Bloque aislador para placa refrigeradora	

I

Mobile /..P (palis.)	4822 425 30125
Mobile /..T (teak)	4822 425 30127
Mobile /..Z (noce)	4822 425 30128
Pledino	4822 462 70646
Coperchio (completo) /..P	4822 426 40007
Coperchio (completo) /..T	4822 426 40008
Coperchio (completo) /..Z	4822 426 40005
Striscia decorativa (inf.)	4822 460 10243
Striscia decorativa (sup.)	4822 454 10185
Portafusibile	4822 256 30117
Manopolas	4822 413 40462
Taste	4822 410 20967
Asta di tasto	4822 404 20112
Commutatore a slitta (compl.)	4822 277 20136
Commutatore mono/stereo	4822 277 20135
Interuttore di rete e accoppiamento per tasto	4822 276 20117
Prendere tastiere	4822 404 20113
Presa A. P.	4822 267 30188
Spina A. P.	4822 264 30041
Presa (5 poli)	4822 267 40133
Spina (5 poli)	4822 264 40023
Ruota dentata	4822 522 30951
Staffa fissaggio per trasformatore (plast.)	4822 401 10512
Stappa per condensatore elettrolitico	4822 401 10514
Coperchiato su piastra fondo	4822 426 60026
Capuccio de la lampada spia	4822 462 70647
Portalampada	4822 255 20068
Insolente completo del material isolanti per i transistori di uscita AD161/162	4822 466 90522
Vetrino	
Isolante per piastra di raffreddamento	4822 381 10058 4822 466 90608

S

Kåpa /..P (palis.)	
Kåpa /..T (teak)	
Kåpa /..Z (valnöt)	
Fot	
Låda (kompl.) /..P	
Låda (kompl.) /..T	
Låda (kompl.) /..Z	
Dekorlist (undre)	
Dekorlist (låda)	
Skringshållare	
Ratt	
Tangent	
Tangentarm	
Slidkopplare (kompl)	
Omkopplare mono/stereo	
Nätströmbrytare (kompl.)	
Spärrbusning tangentenhet	
Högtalaruttag	
Kontaktplugg högtalar	
Uttag (5 polig)	
Kontaktplugg (5 polig)	
Växelhjul	
Stöd för trafo (plast.)	
Stöd för el. kond. (plast.)	
Kåpa i bottenplatta	
Sockel för ind. lampor	
Lamphållare	
Isolationsmaterial AD161/162 (sats)	
Linse	
Isoleringsstycke för kylplatta	

DK

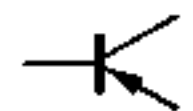

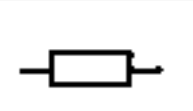
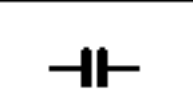
Kabinet /..P (palis.)	
Kabinet /..T (teak)	
Kabinet /..Z (valnöt)	
Fod	
Dæksel (komplet) /..P	
Dæksel (komplet) /..T	
Dæksel (komplet) /..Z	
Pynteliste (underste)	
Pynteliste (dæksel)	
Sikringsholder	
Knapp	
Trykknapp	
Trykknapp-stang	
Slydeomskifter (kompl.)	
Omskifter mono/stereo	
Netafbryder (komplet)	
Medbringer trykknappenhed	
Bøsning for højtaler	
Stik for højtaler	
Bøsning (5 poler)	
Stik (5 poler)	
Gearhjul	
Befæstigelsesbøjle for transformer (plastic)	
Bøjle elco (plastic)	
Dæksel i bundplade	
Dæksel for indikatorlampe	
Lampeholder	
Isolation for AD161/162 (sæt)	
Linse	
Isolationsstycke for køleplade	

N

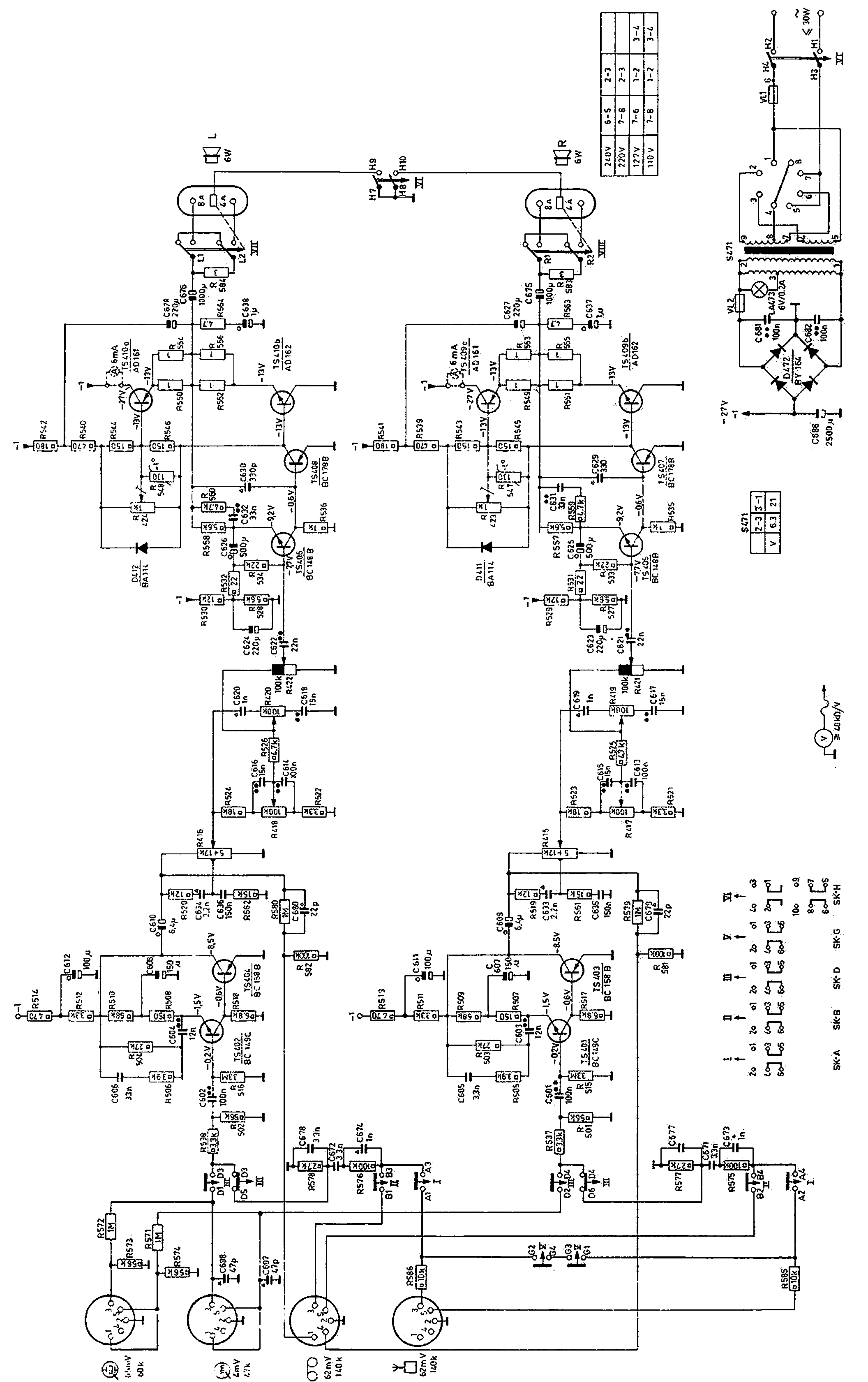
Kabinett /..P (palis.)	
Kabinett /..T (teak)	
Kabinett /..Z (valnött)	
Fot	
Deksel (kompl.) /..P	
Deksel (kompl.) /..T	
Deksel (kompl.) /..Z	
Pyntestripe (lavere)	
Pyntestripe (dæksel)	
Sikringsholder	
Knapp	
Trykknapp	
Trykknappstang	
Sleidevender (kompl.)	
Vender mono/stereo	
Netbryter (kompl.)	
Skinne for trykknappstang	
Trykknappstang	
Kontakt for højtaler	
Plugg for højtaler	
Kontakt (5-poler)	
Plugg (5-poler)	
Tannhjul	
Festebrakett for transformator (plastikk)	
Brakett electrollystik kap. (plastikk)	
Deksel i bunnpplate	
Kappa for ind. lampe	
Lampeholder	
Isolasjonsmaterieall for AD161/162 (sett)	
Linse	
Isolasjonsstycke for kjøleplate	

SF

Laatikko /..P (palis.)	
Laatikko /..T (teak)	
Laatikko /..Z (pähkinäpun)	
Jalka	
Kansi (täyd) /..P	
Kansi (täyd) /..T	
Kansi (täyd) /..Z	
Koristelista (alempi)	
Koristelista (kansi)	
Sulakopidin	
Nuppi	
Näppäin	
Näppäintanko	
Liukukytkin (täyd)	
Kytkin mono/stereo	
Verkkokytkin (täyd)	
Kosketusnäppäin, yksikkö	
Näppäinyksikkö	
Kaluttipistukka	
Kaluttipistike	
Pistukka (5 nap.)	
Pistike (5 nap.)	
Hammasaratas	
Muuntajan kiinnitin (muovia)	
Elektrolyttikondensaattorin kiinnitin (muovia)	
Pohjalevyn kansi	
Merkkilampun hattu	
Lampunpidin	
AD161/162, eristysainesarja	
Linssi	
Eristykappala på jäähdytyslevyn varten	

-TS- 	-D- 	-R- 	-C- 
TS401,402 BC149C 4822 130 40216		R415,416 5 kΩ+17 kΩ log.	C605,606 3,3 nF 10 % 4822 121 50199
TS403,404 BC158B 4822 130 40477		R417,418 100 kΩ	C807,608 150 μF 4 V 4822 124 20391
TS405,406 BC148B 4822 130 40318		R419,420 100 kΩ	C823,624 220 μF 16 V 4822 124 20395
TS407,408 BC178B 4822 130 40348		R421,422 100 kΩ balance	C627,628 220 μF 16 V 4822 124 20395
TS409a,b AD161/162 4822 130 40349		R423,424 1 kΩ	C635,636 150 μF 4822 121 40104
TS410a,b AD161/162 4822 130 40349		R515,516 3,3 MΩ 1/8 W	C871,872 3,3 nF 10 % 4822 121 50199
D411,412 BA114 4822 130 30189		R547,548 130 Ω NTC	C675,876 1000 μF 4822 124 20419
D472 BY164 4822 130 30414		R549,550 1 Ω 1/8 W	C677,878 3,3 nF 10 % 4822 121 50199
Various		R553,554 1 Ω 1/8 W	C888 2500 μF 40 V 4822 124 70017
		R563,564 4,7 Ω	
		R571,572 1 MΩ 1/8 W	
S471 4822 146 20394		R579,580 1 MΩ 1/8 W	
LA473 6 V 0.2 A 4822 134 40202		R583,584 3 Ω	
VL2 2 A delayed 4822 253 80025			
VL1 of S471 4822 252 20001			

C	698.	672.678.674.	602.	606.	604.	608.	612.608.610.580.634.636.	616.	614.	620.	618.	622.624.	626.	632.	630.	681.628.	638.676.	C									
C	697.	671.677.673.	601.	605.	603.	607.	611.607.609.679.633.635.	615.	613.	619.	617.	621.623.	625.	631.	629.	686.	682.677.	637.675.	C								
R	586.573	572.	576.578.	538.	502.	516.506.	504.518.508.510.572.574.582.	580.	520.	582.	416.	418.524.522.	526.	420.	422.	530.	528.	532.	534.	536.	524.548.580.546.542.540.	550.552.554.556.	564.	584.	R		
R	585.574.	571.	575.577.	537.	501.	515.505.	503.517.507.509.511.513.581.	579.	519.	581.	415.	417.523.521.	525.	419.	421.	529.	527.	531.	533.	535.	557.423.	527.589.545.543.	541.538.	549.551.553.555.	563.	583.	R





RADIO

Een nieuwe transformator wordt toegepast. De oude wordt ook geleverd en moet besteld worden indien het IL-nummer, vermeld op het apparaat, lager is dan ondergenoemde nummer, waarbij de wijziging is ingevoerd.

De nieuwe transformator kan besteld worden onder nummer 4822 146 20484 en moet besteld worden indien PL-nummer, vermeld op de kast, overeenkomt met onderstaande of hoger.

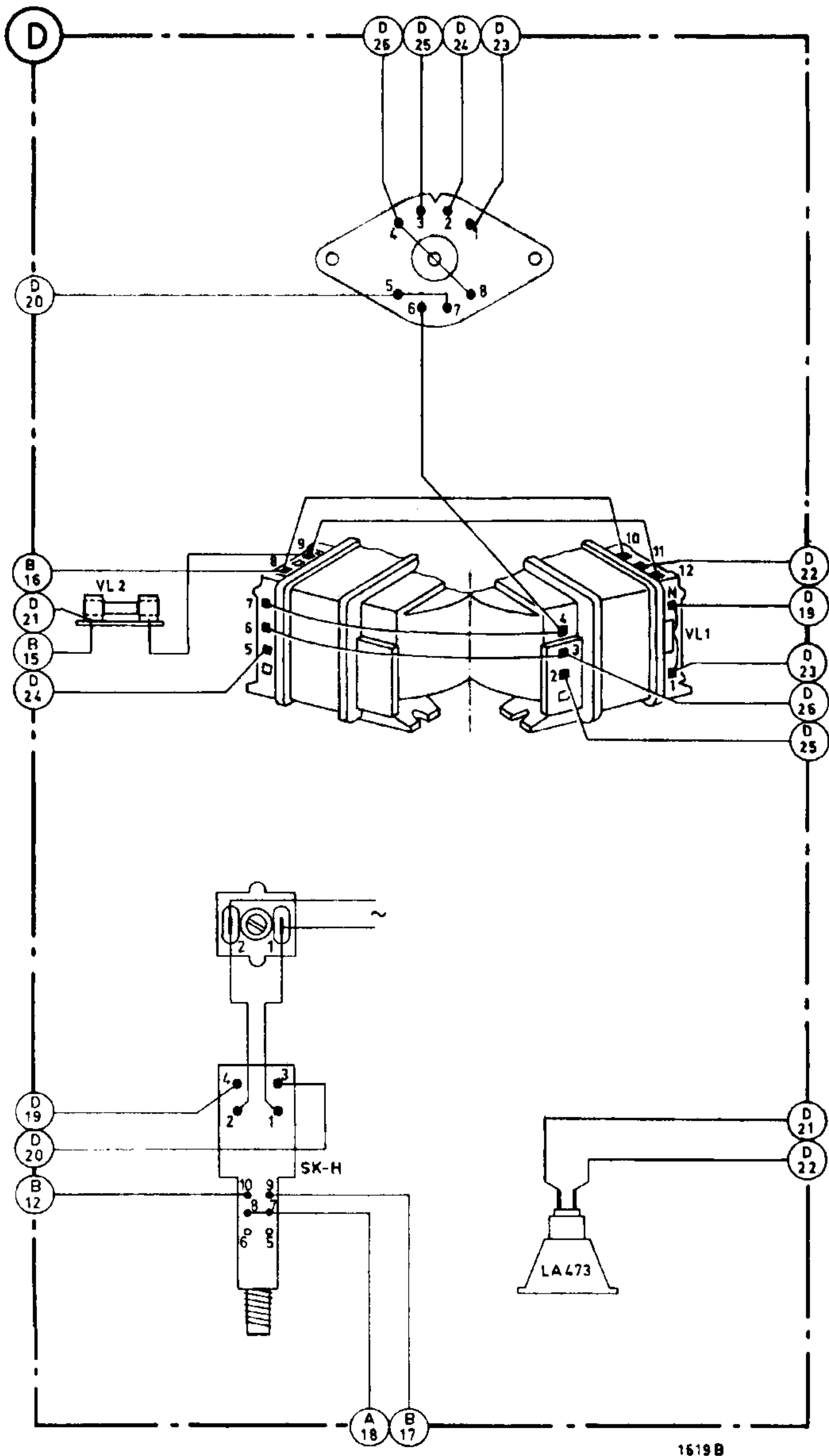
Het verschil is voornamelijk constructief, bij de oude transformator is een beugel gebruikt van de bevestiging, bij de nieuwe niet.

LA473 is verbonden achter VL2.

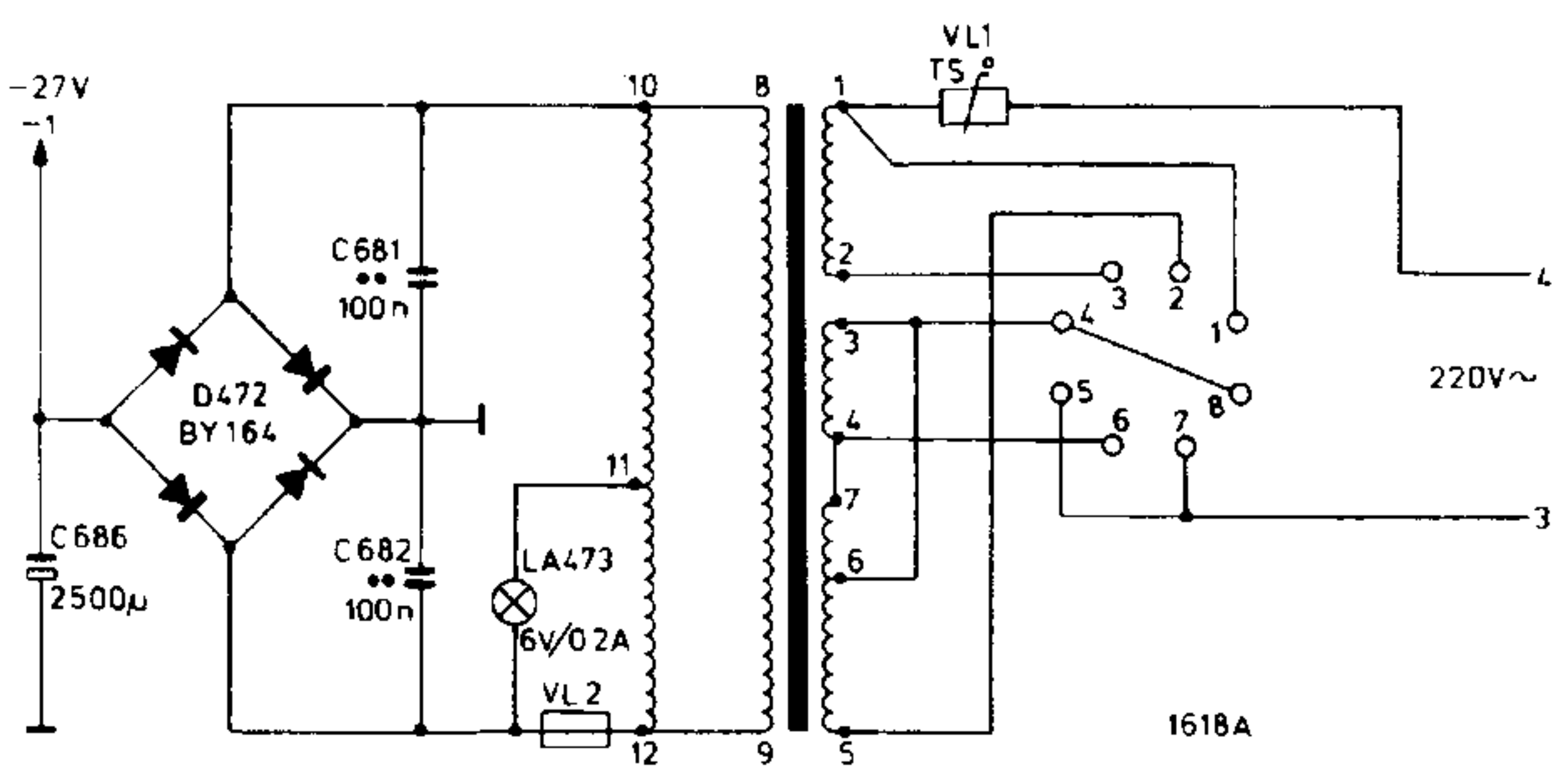
Wijzigingen B en C zijn uitgevoerd volgens bijgaande tekeningen.

Bij de niet genoemde streepuitvoeringen is alleen de oude uitvoering volgens documentatie van toepassing.

/....	PL		PL
00Z	10	A, B	11, c
15T	08	A, B	09, c
15Z	00	A, B, C	
16Z	05	A, B, C	
33T	06	A, B, C	
42Z	05	A, B, C	



1619B



1618A